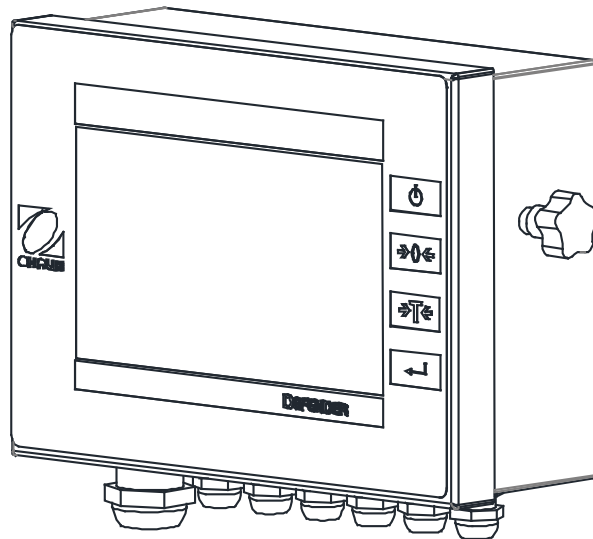
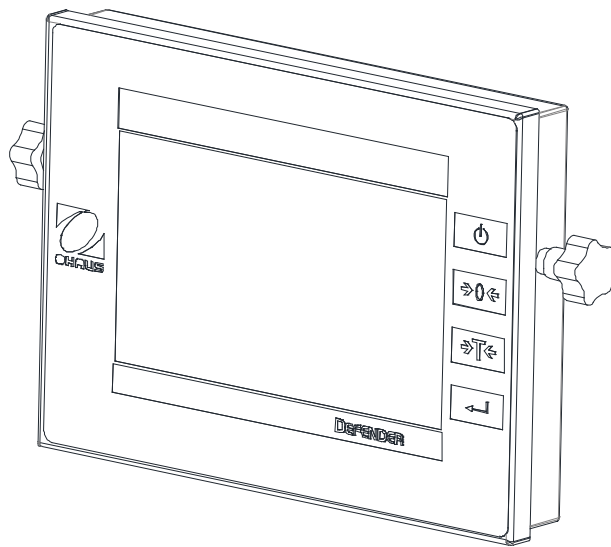




(苏)制 0000620 号

Defender8000 电子称重仪表 操作说明书



目录

1. 简介	2
1.1 描述	2
1.2 安全事项	2
2. 仪表概述	3
2.1 仪表接口	3
2.2 仪表内部电路板接口(T81XWZH 型号)	5
2.3 面板操作	6
3. 组装	7
3.1 拆箱	7
3.2 外部连接	7
3.2.1 T81XZH 电子称重仪表与秤体的连接	7
3.2.2 RS232 与 T81XZH 电子称重仪表的连接	7
3.2.3 电源至 T81XZH 电子称重仪表的连接	8
3.3 内部连接	8
3.3.1 打开外壳	8
3.3.2 电源至 T81XWZH 电子称重仪表的连接	8
3.3.3 秤体至 T81XWZH 电子称重仪表的连接	8
3.3.4 RS232 线束/USB 线束/以太网线束与 T81XWZH 电子称重仪表的连接	8
4. 仪表规格参数	9

1. 简介

1.1 描述

此使用说明书为 T81XZH 与 T81XWZH 电子称重仪表的安装、操作和维护说明。安装和使用前请仔细阅读本说明书。

1.2 安全事项



使用本产品前请注意以下安全事项：

- 请确认当地的电压与铭牌标签上的电压范围一致
- 请确保电源线束不会造成阻碍或脱开
- 仅允许使用经核准的附件与外设
- 请在本手册要求的环境条件下使用本产品
- 清洗前请先切断电源
- 请不要在危险的环境中或不平稳的地方使用本产品
- 请勿将产品浸入水或其他液体中
- 维修只能由经授权的人员来实施
- 请使用带有地线的外部电源插座来与 T81xxZH 电子称重仪表的电源插头相连

2. 仪表概述

2.1 仪表接口

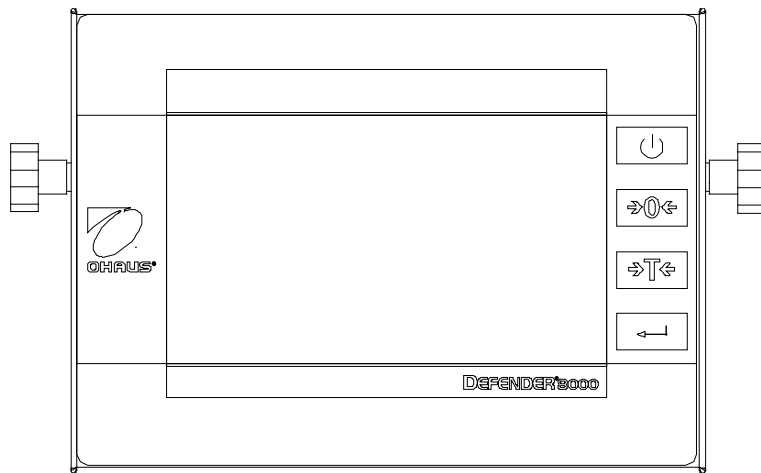


Figure 2-1 T81XZH 称重仪表

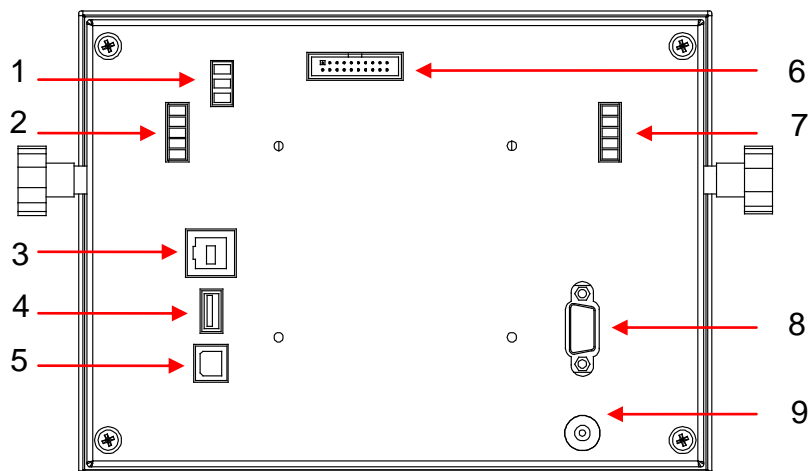


Figure 2-2 T81XZH 称重仪表

Table 2-1 T81XZH 仪表接口

序号	描述
1	RS232 接线端
2	传感器接口
3	以太网接口
4	USB 接口
5	USB 接口
6	选件插口
7	传感器接口
8	RS232 插口
9	电源插孔

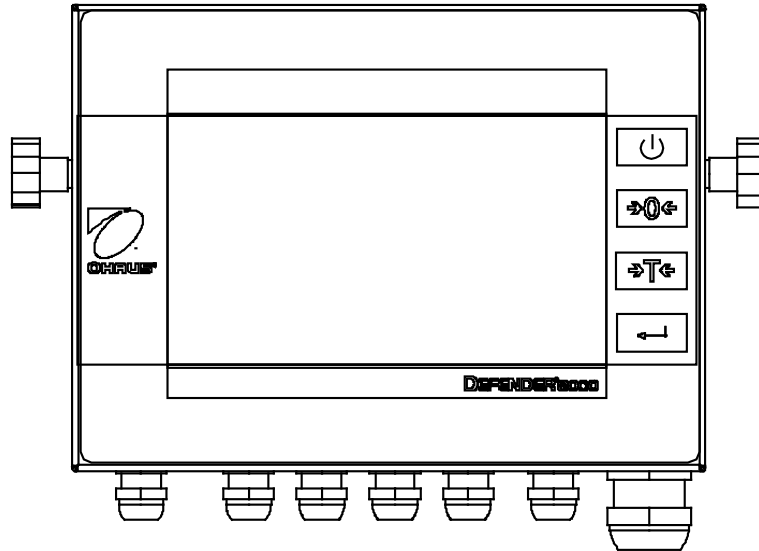


Figure 2-3 T81XWZH 称重仪表

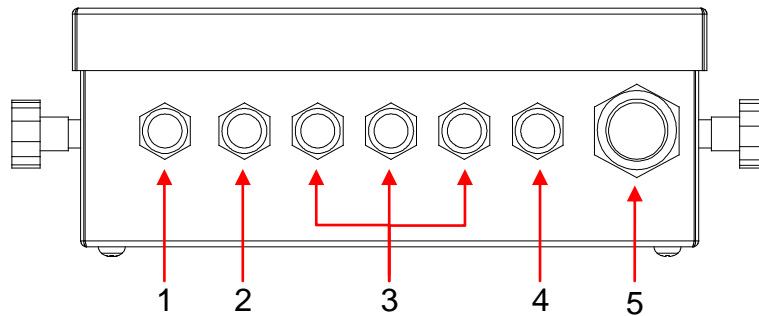


Figure 2-4 T81XWZH 称重仪表

Table 2-2 T81XWZH 仪表接口

序号	描述
1	电源线束孔
2	传感器线束孔
3	预留选件线束孔
4	传感器线束孔
5	以太网, RS232 以及 USB 线束孔

2.2 仪表内部电路板接口(T81XWZH 型号)

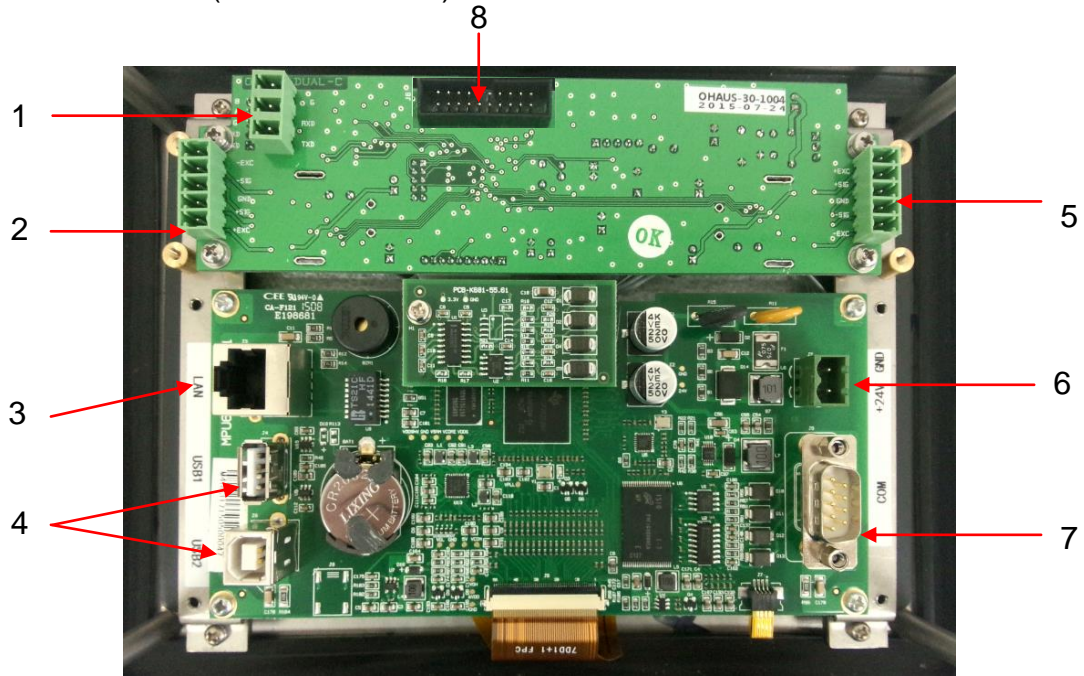


Figure 2-5 仪表内部接口

Table 2-3 仪表内部接口

序号	描述
1	RS232 接线端
2	传感器接口
3	以太网接口
4	USB 接口
5	传感器接口
6	电源插口
7	RS232 插口
8	选件接口

2.3 面板操作



Figure 2-6 面板操作指示

Table 2-4 控制面板

序号	描述
1	触摸屏操作区域
2	电源休眠按键
3	清零按键
4	去皮按键
5	确认按键

Table 2-4 控制功能

按键				
主要功能	短按， 仪表进入休眠状态	短按， 执行清零操作	短按， 执行去皮操作	短按， 执行确认操作

3. 组装

参见下图及说明指示，安装 Defender8000 电子称重仪表的部件。

3.1 拆箱

包装箱中包含以下零部件

	T81XZH	T81XWZH
电子称重仪表 (1)	X	X
电源 (1)	X	X
使用说明书 (1)	X	X
U 型支架 (1)	X	X
调节把手 (2)	X	X
接线端子套装 (1)	X	X
合格证/装箱清单 (1)	X	X

3.2 外部连接

3.2.1 T81XZH 电子称重仪表与秤体的连接

台秤秤体或者平台秤体可以参考 Figure2-2 连接 T81XZH 电子称重仪表，仪表上传感器接线插座信号指示如下图所示。

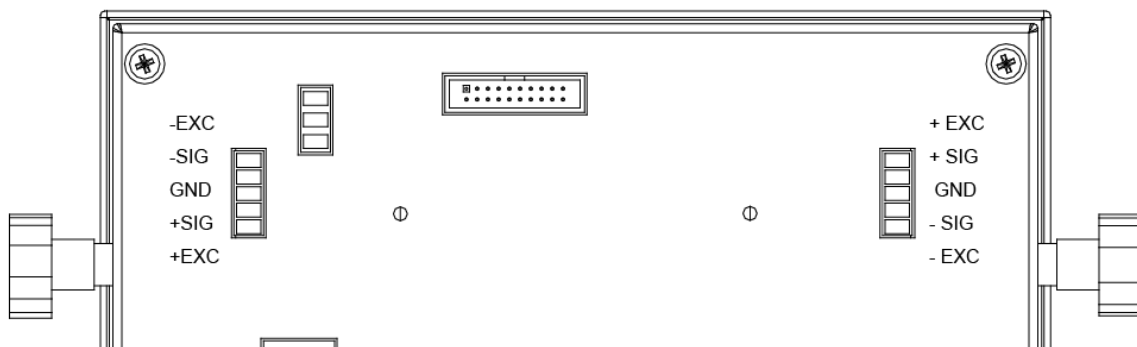


Figure 3-1 传感器接线插座

3.2.2 RS232 与 T81XZH 电子称重仪表的连接

请按图示连接方式将 RS232 线束连接到 RS232 插口上 (Figure 2-2, item 1 和 7)

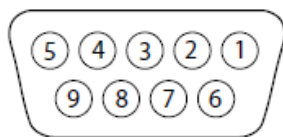


Figure 3-2 RS232 Pins

Pin	Connection
1	N/C
2	TXD
3	RXD
4	N/C
5	GND
6	N/C
7	CTS
8	RTS
9	N/C

或者也可以将 RS232 线束与附件袋中的接线端子连接，然后插到仪表端的插座上 (Figure 2-2, item 1)

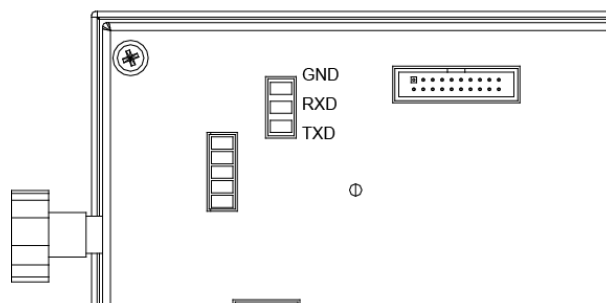


Figure 3-3 RS232 接线插座

3.2.3 电源至 T81XZH 电子称重仪表的连接

将电子称重仪表包装内附带的电源适配器端子连接到电子称重仪表的电源插口上 (Figure 2-2, item 9), 然后将电源插头插到电源插座上。

3.3 内部连接

T81XWZH 仪表需要打开仪表才能连接线束。

3.3.1 打开外壳



注意: 当心触电. 在维修或内部连线之前请务必切断所有至电子称重仪表的电源连接。只有经授权并有相关资质的人员, 如电气工程师, 才可打开电子称重仪表外壳进行维护。

旋下基座上的 4 颗螺栓。

小心的打开上盖。

当所有连线都连接完毕之后, 重新装好上盖。

螺栓必须完全旋紧以保持密封。

3.3.2 电源至 T81XWZH 电子称重仪表的连接

将电源适配器一端线束穿过电源线束孔 (Figure 2-4, item1), 然后线束与附件袋里面的电源端子 (注意正负极) 接好, 最后连接到电子称重仪表的电源插口上(Figure 2-5, item 5)。



Figure 3-4 电源插座

3.3.3 秤体至 T81XWZH 电子称重仪表的连接

将传感器线束穿入传感器线束孔 (Figure 2-4, item 2 或 4), 然后将线束连接到传感器接线端子 (Figure 2-5, item 2 或 5)。重新旋紧传感器线束孔尼龙接头以保持密封。

3.3.4 RS232 线束/USB 线束/以太网线束与 T81XWZH 电子称重仪表的连接

将相关线束穿入 仪表端 线束孔 (Figure 2-4, item 5), 然后将线束连接到接线端子(Figure 2-5, item 1,4,3), 重新旋紧线束孔尼龙接头以保持密封。

4. 仪表规格参数

型号	T81XZH		T81XWZH	
称重通道	1	2	1	2
n (Max)	6000	6000	6000	6000
精度等级	III			
单位	kg			
应用模式	基本称重			
稳定时间	小于1s			
显示屏类型	TFT 彩色LCD显示屏			
显示屏尺寸	7 英寸			
背光	白色LED			
通讯方式	RS232/485, USB ,以太网			
仪表尺寸 (W x D x H)	270 x 200 x 40 mm		270 x 200 x 90 mm	
净重	2.5 kg		2.9 kg	
毛重	3 kg		3.4 kg	